

Осушитель воздуха Recusorb RLA-60R, -60LR



производительность осушения при 20°C / 60%

4 - 5 кг/ч

Расход сухого воздуха

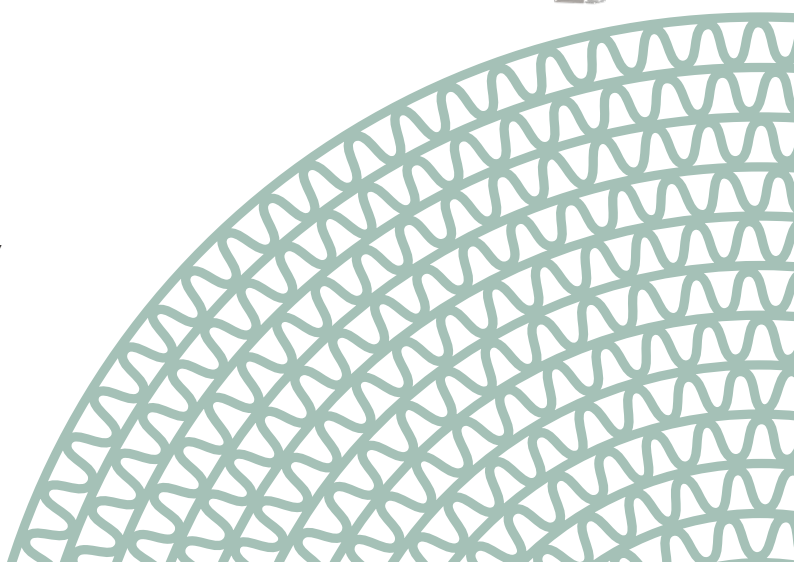
850 - 1000 м³/ч

- Высокая производительность
- Возможность подключения воздуховодов
- Встроенная рекуперация тепла
- Корпус из нержавеющей стали
- Высокоэффективный ротор D-MAX
- Опции:
 - Частотный преобразователь для вентиляторов
 - Плавный контроль производительности осушения
 - Управляющий контроллер, встроенный в переднюю панель
 - Фильтр F7
 - Заизолированные патрубки воздуховодов



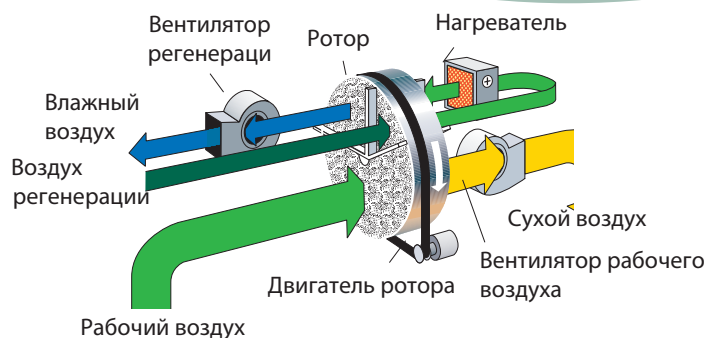
Секция осушающего ротора от Seibu Giken. Большое количество каналов позволяет поглощать влагу из воздуха с повышенной эффективностью.

Мировые лидеры в осушении воздуха.



ТЕХНИЧЕСКИЕ ПАРАМЕТРЫ

Модель осушителя	RLA-60R	RLA-60LR
Производительность ¹ (кг/ч)	4.0	5.0
Поток осушаемого воздуха ² (м³/ч)	850	1000
Статическое давление (Па)	300	100
Поток воздуха регенерации ² (м³/ч)	180	250
Статическое давление (Па)	250	200
Мощность нагревателя ³ (кВт)	5.4	7.5
Макс. электропотребление (кВт)	6.0	8.3
Электрические данные для предохранителя 3 x 400V / 50Hz (A)	16	16
Масса (кг)	68	68

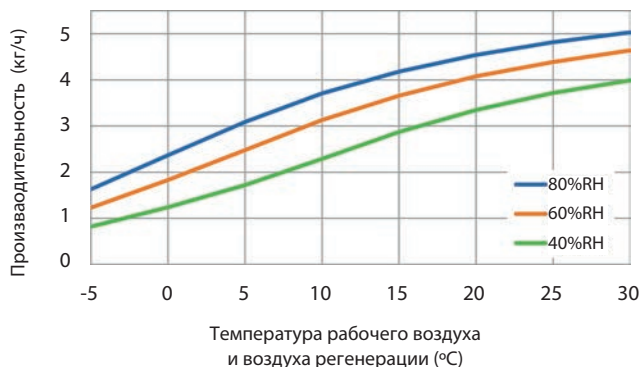


¹ Действительно для параметров воздуха 20С/60%. Для других параметров см. диаграмму

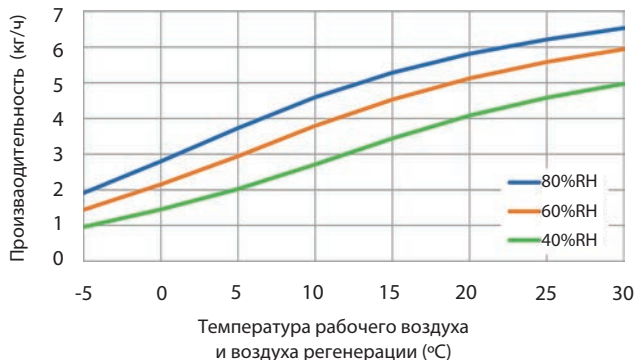
² Плотность воздуха 1.20 кг/м³.

ДИАГРАММЫ ПРОИЗВОДИТЕЛЬНОСТИ

RLA-60R

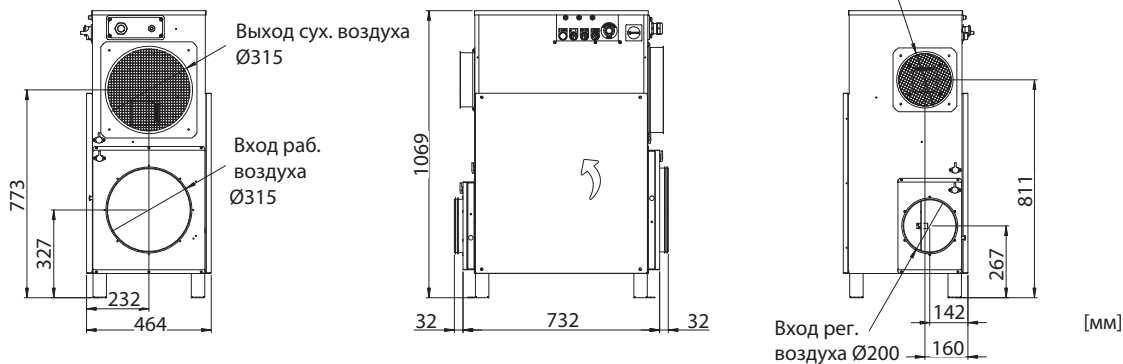


RLA-60LR



ЧЕРТЕЖ

Размеры могут изменяться. Для точных данных скачайте чертёж на www.dst-sg.ru



Обновлено 18.12



Россия | 8-800-555-02-25
info@dst-sg.ru | www.dst-sg.ru