

# Осушитель воздуха Consorb DCA-5



Производительность осушения при 20°C / 60%

**0.5 кг/ч**

Расход сухого воздуха

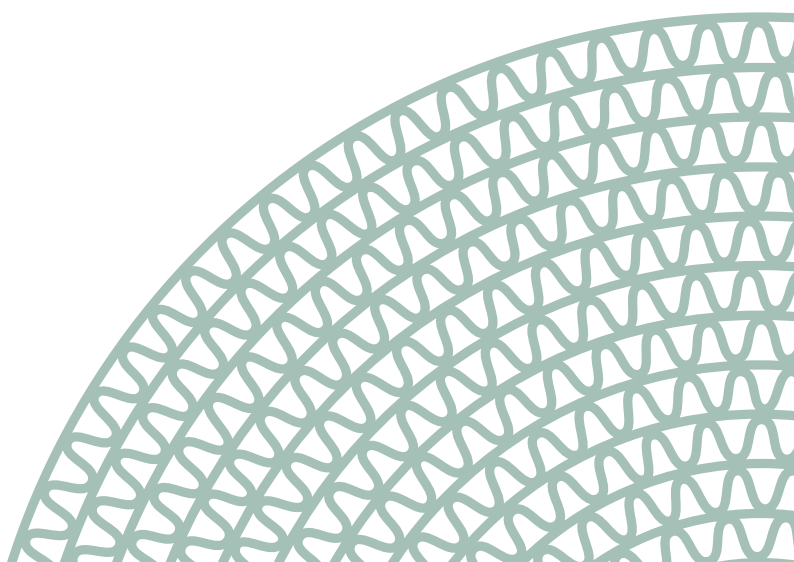
**120 м<sup>3</sup>/ч**

- Широкий спектр работы: от -20°C до +55°C
- Компактный
- Малый вес
- Ротор, который можно мыть
- Без переноса силикагеля
- Корпус из нержавеющей стали
- Саморегулирующийся нагреватель
- Простота в обслуживании
- Длительный срок службы



Секция осушающего ротора от Seibu Giken. Большое количество каналов позволяет поглощать влагу из воздуха с повышенной эффективностью.

*Мировые лидеры в осушении воздуха.*



# ТЕХНИЧЕСКИЕ ПАРАМЕТРЫ

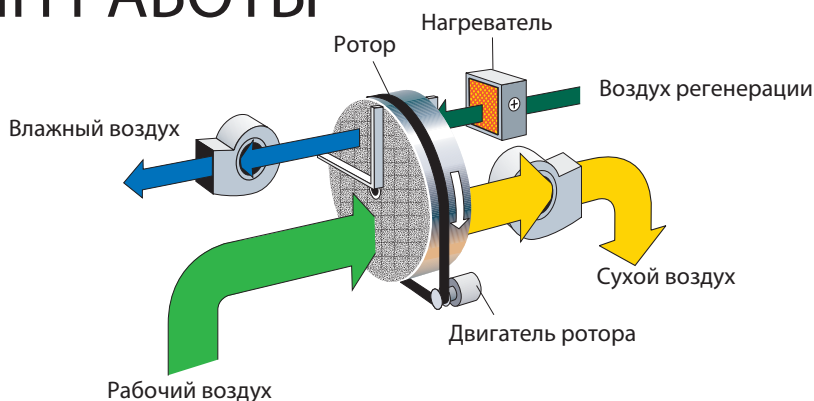
Модель осушителя	DCA-5
Производительность <sup>1</sup> (кг/ч)	0.5
Поток осушаемого воздуха <sup>2</sup> (м³/ч)	120
Статическое давление (Па)	50
Поток воздуха регенерации <sup>2</sup> (м³/ч)	40
Статическое давление (Па)	30
Мощность нагревателя <sup>3</sup> (кВт)	1.02
Макс. электропотребление (кВт)	1.06
Электрические данные для предохранителя 230В / 50Гц (А)	10
Масса (кг)	10

<sup>1</sup> Действительно для параметров воздуха 20°C/60%.. Для других параметров см. диаграмму.

<sup>2</sup> Плотность воздуха 1.20 кг/ м³.

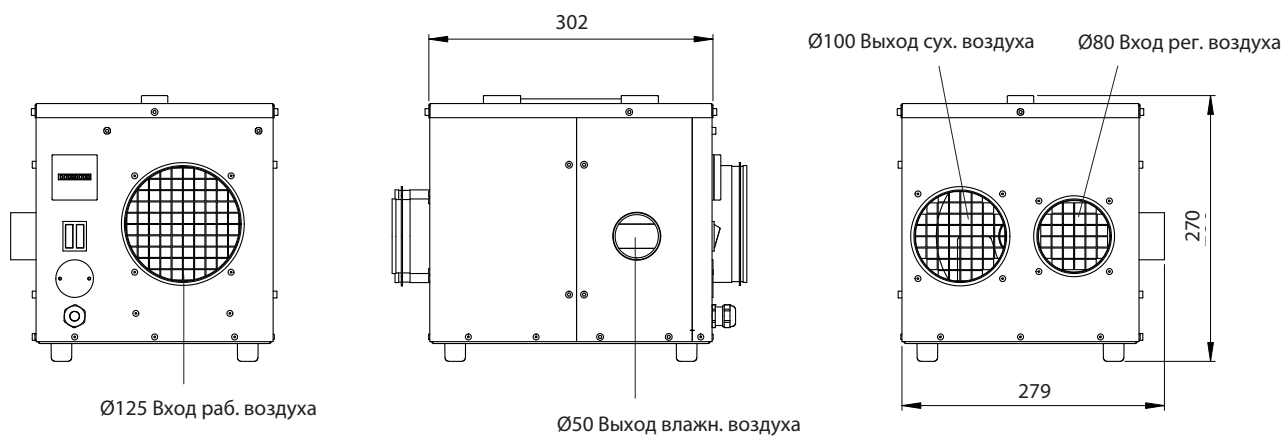
<sup>3</sup> РТС нагреватель позволяет обеспечивать регулировку за счёт изменения расхода влажного воздуха

## ПРИНЦИП РАБОТЫ



## ЧЕРТЕЖ

Размеры могут изменяться. Для точных данных скачайте чертёж на [www.dst-sg.ru](http://www.dst-sg.ru)



[мм]

Обновлено 18.12



Россия | 8-800-555-02-25  
info@dst-sg.ru | www.dst-sg.ru